



**Mazda MPV Karakuri**  
2003 - ....



**GDW Ref. 1403**

**EEC APPROVAL N°: e6\*94/20\*0399\*00**

$  \begin{array}{ccc}  \text{max} \downarrow \text{kg} & \times & \text{max} \downarrow \text{kg} \\  \text{---} \text{car} & & \text{---} \text{trailer} \\  \times & & \\  \text{max} \downarrow \text{kg} & + & \text{max} \downarrow \text{kg} \\  \text{---} \text{car} & & \text{---} \text{trailer}  \end{array}  $	$  \times 0,00981 \leq 10,81 \text{ kN}  $
$  \text{s/} = 85 \text{ kg}  $	
$  \text{Max. --- trailer} = 2000 \text{ kg}  $	

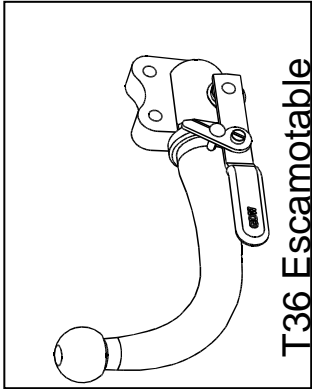
**GDW nv - Hoogmolenwegel 23 - B-8790 Waregem**  
**TEL. 32(0)56 60 42 12(5) - FAX. 32(0)56 60 01 93**  
 Email: [gdw@gdwtowbars.com](mailto:gdw@gdwtowbars.com) - Website: [www.gdwtowbars.com](http://www.gdwtowbars.com)



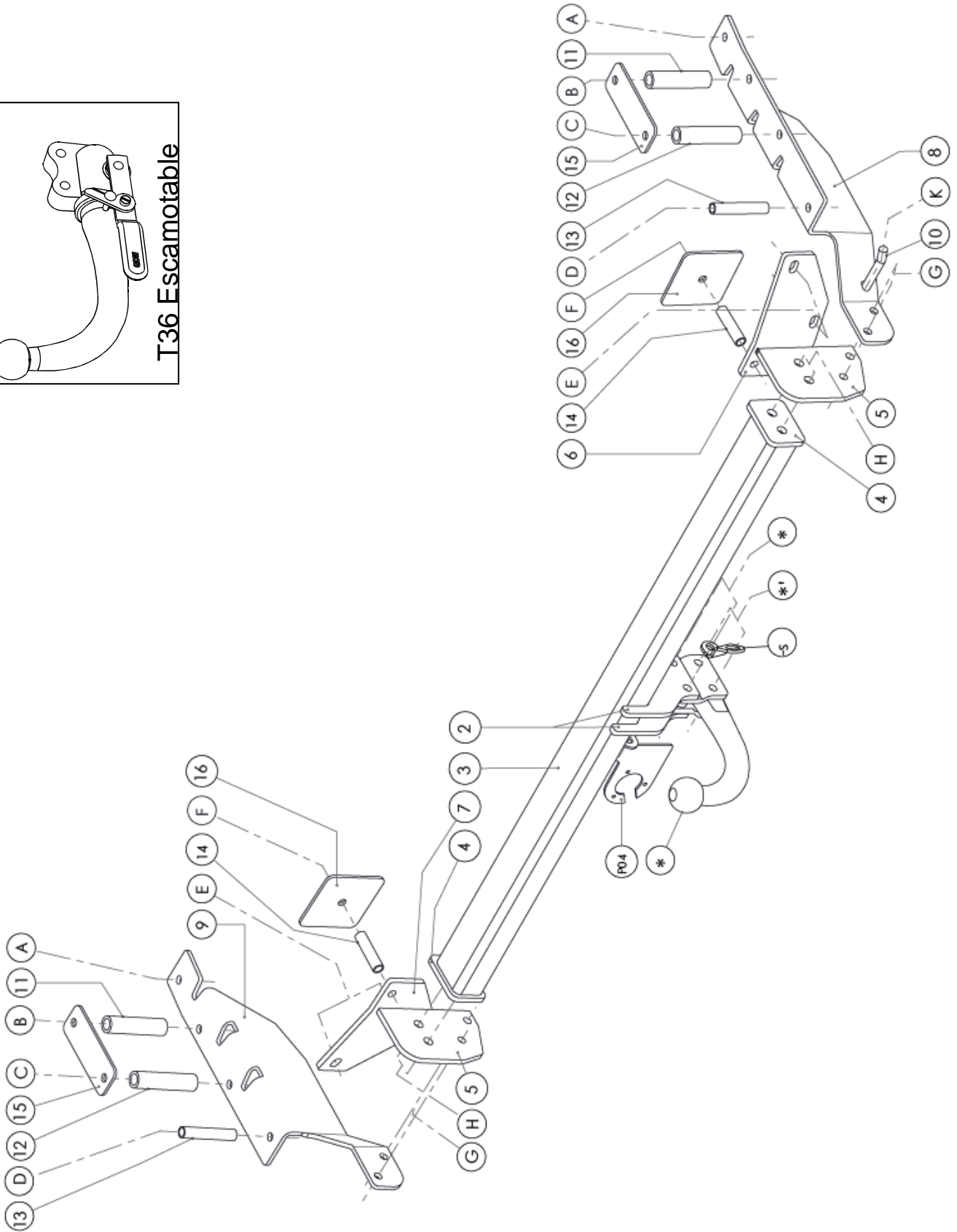
# Mazda MPV Karakuri

2003 - ....

Ref. 1403



T36 Escamotable





# Mazda MPV Karakuri

2003 - ....

Ref. 1403

## Montagehandleiding

- 1) Bumper en uitlaat achteraan demonteren. Binnenbekleding en plastic zijbekleding in de kofferruimte wegnemen. Verwijder definitief de metalen stootbalk achteraan het voertuig (behoud de originele moeren). Slijp de ophanging van de uitlaat af en behandel de snijvlakken tegen roest.
- 2) Breng de monteerstukken (-r) en (-v) met de punten (A) tegen de onderzijde van de chassisbalk en passend met de van schroefdraad voorziene boringen, breng de bout in en schroef handvast. Positioneer de zijstukken door de punten (D) te laten passen met de voorziene boring achteraan op het einde van de chassisbalk. Boor deze punten (D) samen met de punten (B) en (C) loodrecht door tot in de kofferruimte met Ø 10.5mm, vergroot de boringen van de punten (D) tot ø17mm binnenin de koffer en breng via de kofferruimte de buisjes (-n) in de chassisbalk. Neem de zijstukken weg en breng in de voorziene boringen onder aan de chassisbalk op de punten (B) en (C) van de trekhaak de opvulbuisjes (-o) en (-p) in de chassisbalk. Plaats de zijstukken (-r) en (-v) terug tegen de onderzijde van de chassisbalk, breng de bouten en rondsels aan bij punt (A). Bij de punten (B), (C) en (D) brengt men de bouten in via de kofferruimte, plaats bij de punten (B) en (C) de contraplaten (-f) op de gemaakte boringen en bij (D) de rondsels. Schroef alle bouten handvast.
- 3) Monteer nu de monteerstukken (-u) en (-t) met (E) op de voorziene bouten waar de metalen stootbalk was bevestigd (gebruik daarvoor de originele moeren M10), de punten (G) komen te passen met de punten (G) van de zijplaten (-r) en (-v). De punten (F) passen met de voorziene boringen in de achterzijde van de dwarsbalk, deze zijn afgedicht met een rubberen dop die men moet verwijderen. Boor deze punten door tot in de kofferruimte en vergroot de boringen binnenin de koffer tot ø17mm. Breng de buisjes (-m) samen met de contraplaten (-k) en de bouten in de boringen via de kofferruimte. Schroef de bouten handvast.
- 4) Breng de trekhaak tussen de monteerstukken (-u) en (-t) aan tot de punten (H) passen met deze van de monteerstukken. Breng de bouten in en schroef alles degelijk vast (zie aanhaalmomenten).
- 5) Monteer de bumper en de uitlaat terug op het voertuig. De uitlaat wordt terug bevestigd aan punt (K) van de trekhaak.
- 6) Monteren van (\*) samen met de stekkerdoosplaat en de veiligheidsschakel, alles degelijk vastzetten.

## Samenstelling

1 trekhaak referentie 1403		4 bouten M10x130 - DIN931	(B-C)
1 bolstang T45M006	(*-*')	2 buisjes (-p) 24x4x97mm	(B)
4 bouten M12x70 - DIN931	(*-*')	2 buisjes (-o) 24x4x102mm	(C)
4 borgmoeren M12 - DIN985	(*-*')	2 bouten M10x120 - DIN931	(D)
2 monteerbuisjes T45	(*)	2 buisjes (-n) 16x2x90mm	(D)
2 monteerschelpjes T45	(*-*')	2 buisjes (-m) 16x2x65mm	(F)
1 veiligheidsschakel (-s) (800053)	(*)	2 bouten M10x90 - DIN931	(F)
1 monteerprizeplak P04	(*)	4 bouten M10x30 - DIN933	(G)
2 bouten M10x35x1/25 - DIN961	(A)	4 bouten M12x35 - DIN933	(H)
14 borgrondrels M10 - DIN128A	(A-B-C-D-F-G)	4 borgrondrels M12 - DIN128A	(H)
4 rondsels 40x35x12x4mm	(A-D)	2 monteerstukken (-r en -v)	(G)
12 moeren M10 - DIN934	(B-C-D-F-G)	2 monteerstukken (-u en -t)	(H)

*Alle bouten en moeren : kwaliteit 8.8*

### N.B.

Voor de maximum toegestane massa welke uw voertuig mag trekken dient U uw dealer te raadplegen.

Verwijder eventueel de bitumenlaag op de bevestigingsplaats van de trekhaak.

Opgepast bij het boren dat men geen remleiding, elektriciteitsdraden of brandstofleidingen beschadigt.



# Mazda MPV Karakuri

2003 - ....

Réf. 1403

## Notice de montage

- 1) Démonter le pare-chocs et l'échappement derrière. Enlever la couverture du fond et le revêtement des parois en matière plastique, du coffre. Supprimer définitivement le butoir métallique derrière du véhicule (garder les écrous originaux). Aiguiser la suspension de l'échappement et traiter les plans d'intersection avec un agent anti-rouille.
- 2) Placer les pièces de montage (-r) et (-v) avec les points (A) contre le côté inférieur de la poutre du châssis s'adaptant avec les forages filetés prévus, introduire le boulon sans serrer. Placer les pièces de côtés en faisant adapter les points (D) au forage prévu derrière à la fin de la poutre du châssis. Perforer ces points (D) perpendiculairement ensemble avec les points (B) et (C) jusque dans le coffre avec  $\varnothing 10,5\text{mm}$ , agrandir les forages des points (D) dans le coffre jusque  $\varnothing 17\text{mm}$  et introduire, par le coffre, les tubes (-n) dans la poutre du châssis. Enlever les pièces de côté et introduire dans les forages prévus au bas de la poutre du châssis sur les points (B) et (C) de l'attelage les tubes de remplissage (-o) et (-p) dans la poutre du châssis. Replacer les pièces de côté (-r) et (-v) contre le côté inférieur de la poutre du châssis, introduire les boulons et les rondelles en points (A). Introduire en points (B), (C) et (D) les boulons par le coffre, placer en (B) et (C) les plaques (-f) sur les forages faites et introduire les rondelles en (D). Ne pas encore serrer les boulons.
- 3) Monter les pièces de montage (u) et (-t) avec (E) sur les boulons prévus où le butoir métallique était fixé (utiliser les écrous originaux M10), les points (G) s'adaptent aux points (G) des plaques de côté (-r) et (-v). Les points (F) s'adaptent aux forages prévus au derrière de la traverse, ceux-ci sont bouchés avec un bouchon en caoutchouc qu'il faut supprimer. Perforer ces points jusque dans le coffre et agrandir les forages dans le coffre jusque  $\varnothing 17\text{mm}$ . Introduire les tubes (-m), ensemble avec les plaques (-k) et les boulons, dans les forages par le coffre. Ne pas serrer les boulons.
- 4) Placer l'attelage entre les pièces de montage (-u) et (-t) jusqu'à ce que les points (H) s'adaptent aux points des pièces des de montage. Introduire les boulons et bien visser le tout (voir tension).
- 5) Remonter le pare-chocs et l'échappement sur le véhicule. Refixer l'échappement au point (K) de l'attelage.
- 6) Monter (\*) ensemble avec le porteur bloc multiprise et l'anneau de sécurité, bien fixer le tout.

## Composition

1 attelage référence 1403			
1 tige-boule T45M006	(*-*')	4 boulons M10x130 - DIN931	(B-C)
4 boulons M12x70 - DIN931	(*-*')	2 tubes (-p) 24x4x97mm	(B)
		2 tubes (-o) 24x4x102mm	(C)
4 écrous de sûreté M12 - DIN985	(*-*')	2 boulons M10x120 - DIN931	(D)
2 tubes de montage T45	(*)	2 tubes (-n) 16x2x90mm	(D)
2 pièces de montage T45	(*-*')	2 tubes (-m) 16x2x65mm	(F)
1 anneau de sécurité (-s) (800053)	(*)	2 boulons M10x90 - DIN931	(F)
1 plaque de prise P04	(*)	4 boulons M10x30 - DIN933	(G)
2 boulons M10x35x1/25 - DIN961	(A)	4 boulons M12x35 - DIN933	(H)
14 rondelles de sûreté M10-DIN128A	(A-B-C-D-F-G)	4 rondelles de sûreté M12 - DIN128A	(H)
4 rondelles 40x35x12x4mm	(A-D)	2 pièces de montage (-r et -v)	(G)
12 écrous M10 - DIN934	(B-C-D-F-G)	2 pièces de montage (-u et -t)	(H)

*Tous les boulons et les écrous : qualité 8.8*

### Remarque

Pour le poids de traction maximum autorisé de votre voiture, consulter votre concessionnaire.  
Enlever la couche de bitume ou d'anti-tremblement qui recouvre éventuellement les points de fixation.



# Mazda MPV Karakuri

2003 - ....

Ref. 1403

## Fitting instructions

- 1) Disassemble the bumper and the exhaust in the rear. Remove the inner coating and the plastic side coating in the trunk. Permanently remove the metal buffer beam at the back of the vehicle (retain the original nuts). Sharp the suspension of the exhaust and treat the cutting surfaces with a rust preventing agent.
- 2) Place the mounting pieces (-r) and (-v) with (A) against the bottom of the chassis beam matching the provided screw thread holes, insert the bolt but do not tighten. Place the side pieces by leaving (D) match the provided drilling in the rear at the end of the chassis beam. Drill these points (D) together with points (B) and (C) perpendicularly through with  $\varnothing 10,5\text{mm}$  till in the trunk, enlarge the drillings of points (D) in the trunk till  $\varnothing 17\text{mm}$  and insert the tubes (-n) through the trunk in the chassis beam. Remove the side pieces and insert on the provided drillings, at the bottom of the chassis beam, on the points (B) and (C) of the tow bar, the filling pieces (-o) and (-p) in the chassis beam. Replace the side pieces (-r) and (-v) against the washers by points (A). Insert the bolts by (B), (C) and (D) through the trunk, place the plates (-f) by (B) and (C) on the made drillings and the washers by (D). Do not tighten all bolts yet.
- 3) Assemble now the mounting pieces (-u) and (-t) with (E) on the provided bolts where the metal buffer beam was fixed (use therefore the original bolts M10). Points (G) match points (G) of the side plates (-r) and (-v). Points (F) match the provided drillings in the back of the cross-beam, these are sealed with a rubber cap which has to be removed. Drill these points through till in the trunk and enlarge the drillings in the trunk till  $\varnothing 17\text{mm}$ . Insert the tubes (-m) in the drillings in the trunk together with the plates (-k) and the bolts. Do not tighten the bolts yet.
- 4) Place the tow bar between the mounting pieces (-u) and (-t) till points (H) match those of the mounting pieces. Insert the bolts and screw everything firmly on (according to tension).
- 5) Re-assemble the bumper and the exhaust on the vehicle. Refix the exhaust on point (K) of the tow bar.
- 6) Assemble (\*) together with the socket plate holder and the security shackle, tighten everything firmly.

## Composition

1 tow bar reference 1403			
1 ball T45M006	(*-*')	4 bolts M10x130 - DIN931	(B-C)
4 bolts M12x70 - DIN931	(*-*')	2 tubes (-p) 24x4x97mm	(B)
		2 tubes (-o) 24x4x102mm	(C)
4 security nuts M12 - DIN985	(*-*')	2 bolts M10x120 - DIN931	(D)
2 mounting tubes T45	(*)	2 tubes (-n) 16x2x90mm	(D)
2 mounting pieces T45	(*-*')	2 tubes (-m) 16x2x65mm	(F)
1 security shackle (-s) (800053)	(*')	2 bolts M10x90 - DIN931	(F)
1 socket plate P04	(*)	4 bolts M10x30 - DIN933	(G)
2 bolts M10x35x1/25 - DIN961	(A)	4 bolts M12x35 - DIN933	(H)
14 security washers M10-DIN128A	(A-B-C-D-F-G)	4 security washers M12 - DIN128A	(H)
4 washers 40x35x12x4mm	(A-D)	2 mounting pieces (-r and -v)	(G)
12 nuts M10 - DIN934	(B-C-D-F-G)	2 mounting pieces (-u and -t)	(H)

*All bolts and nuts : quality 8.8*

### Note

Please consult your cardealer or owners manual for the maximal permissible towing mass.

Remove any bitumen coating on the fastening position for the tow bar.

When drilling, be carefull not to damage any brake lines, electrical wiring or fuel lines.



# Mazda MPV Karakuri

2003 - ....

Ref. 1403

## Anbauanleitung

- 1) Stoßstange und Auspuff hinten abmontieren. Innenbekleidung und Seitenebekleidung in Kofferraum wegnemen. Endgültig Metallstoßbalken hinten Fahrzeug entfernen (originale Muttern behalten). Die Aufhängung von Auspuff schleifen und Schnittflächen behandeln mit ein Rostschutzmittel.
- 2) Montierstücke (-r) und (-v) mit Punkte (A) gegen Unterseite von Chassisbalken setzen passend mit vorhandene Schraubenlöcher, Bolzen einbringen ohne anzuspinnen. Seitestücke setzen durch Punkte (D) passen zu lassen mit vorhandene Bohrung hinten am Ende von Chassisbalken. Diese Punkte (D) zusammen mit Punkte (B) und (C) lotrecht durchbohren mit ø10,5mm bis in Kofferraum, Bohrungen von Punkte (D) vergrößern bis ø17mm im Koffer und via Kofferraum Röhrchen (-n) in Chassisbalken bringen. Seitestücke wegnehmen und in vorhandene Bohrungen, unten an Chassisbalken auf Punkte (B) und (C) von Anhängerkupplung, Ausfüllröhrchen (-o) und (-p) in Chassisbalken bringen. Seitestücke (-r) und (-v) wieder gegen Chassisbalkenunterseite setzen, Bolzen und Ritzel bei Punkt (A) anbringen. Bei Punkte (B), (C) und (D) Bolzen via Kofferraum einbringen, bei (B) und (C) Platten (-f) auf die gemachte Bohrungen setzen und bei (D) Ritzel setzen. Bolzen nicht anspannen.
- 3) Montierstücke (-u) und (-t) mit (E) auf vorhandene Bolzen setzen wo Metallstoßbalken befestigt war (originale Muttern M10 gebrauchen), Punkte (G) passen mit Punkte (G) von Seiteplatten (-r) und (-v). Punkte (F) passen mit vorhandene Bohrungen in Hinterseite von Querbalken, diese sind abgedicht mit eine Gummikappe wie entfernt werden muß. Diese Punkte bis in Kofferraum durchbohren und Bohrungen in Koffer vergrößern bis ø17mm. Röhrchen (-m) zusammen mit Platten (-k) und Bolzen in Bohrungen via Kofferraum bringen. Bolzen nicht anspannen.
- 4) Anhängerkupplung zwischen Montierstücked (-u) und (-t) bringen bis Punkte (H) passen mit diese von Montierstücke. Bolzen einbringen und Alles gediegen festschrauben (siehe Drehmomenten).
- 5) Stoßstange und Auspuff wieder auf Fahrzeug montieren. Auspuff wieder an Punkt (K) von Anhängerkupplung befestigen.
- 6) (\*) montieren zusammen mit Steckdoseplatte und Sicherheitskettenglied, Alles gediegen festschrauben.

## Zusammenstellung

1 Anhängerkupplung Referenz 1403		
1 Kugelstange T45M006	(*-*')	4 Bolzen M10x130 - DIN931 (B-C)
4 Bolzen M12x70 - DIN931	(*-*')	2 Röhrchen (-p) 24x4x97mm (B)
		2 Röhrchen (-o) 24x4x102mm (C)
4 Sicherheitmuttern M12 - DIN985	(*-*')	2 Bolzen M10x120 - DIN931 (D)
2 Montieröhrchen T45	(*)	2 Röhrchen (-n) 16x2x90mm (D)
2 Montierstücke T45	(*-*')	2 Röhrchen (-m) 16x2x65mm (F)
1 Sicherheitskettenglied(-s)800053	(*)	2 Bolzen M10x90 - DIN931 (F)
1 Steckdoseplatte P04	(*)	4 Bolzen M10x30 - DIN933 (G)
2 Bolzen M10x35x1/25 - DIN961	(A)	4 Bolzen M12x35 - DIN933 (H)
14 Sicherheitsritzeln M10-DIN128A	(A-B-C-D-F-G)	4 Sicherheitsritzeln M12 - DIN128A (H)
4 Ritzel 40x35x12x4mm	(A-D)	2 Montierstücke (-r und -v) (G)
12 Muttern M10 - DIN934	(B-C-D-F-G)	2 Montierstücke (-u und -t) (H)

*Alle Bolzen und Muttern : Qualität 8.8*

### Hinweise

Die maximale Anhängelast Ihres Fahrzeuges können Sie im Fahrzeugschein oder im Benutzerhandbuch nachlesen.  
Im Bereich der Anlageflächen muß Unterbodenschutz und Antiröhmaterial entfernt werden.  
Vor dem Bohren prüfen, daß keine, dort eventuell Leitungen beschädigt werden können.

Trekhaken

Attelages



Anhängevorrichtungen Tow bars

Bouten - Boulons - Bolts - Bolzen  
Kwaliteit 8.8

DIN 912 - DIN 931 - DIN 933 - DIN 7991

M6 ≙ 10,8Nm of 1,1kgm  
M12 ≙ 88,3Nm of 9,0kgm

M8 ≙ 25,5Nm of 2,60kgm  
M14 ≙ 137Nm of 14,0kgm

M10 ≙ 52,0Nm of 5,30kgm  
M16 ≙ 211,0Nm of 21,5kgm

Bouten - Boulons - Bolts - Bolzen  
Kwaliteit 10.9

DIN 912 - DIN 931 - DIN 933 - DIN 7991

M6 ≙ 13,7Nm of 1,4kgm  
M12 ≙ 122,6Nm of 12,5kgm

M8 ≙ 35,3Nm of 3,6kgm  
M14 ≙ 194Nm of 19,8kgm

M10 ≙ 70,6Nm of 7,20kgm  
M16 ≙ 299,2Nm of 30,5kgm

*Ontwerp*

**G D W**  

---

*Designed by*

**G D W**  

---



*Signé*

**G D W**  

---

*Entwurf*

**G D W**  

---